

## Respiraderos de Sofito Continuo que no se Obstruyen

### Respiradero de Sofito Continuo con Orificios de Respiradero grandes de 1/4"

Los nuevos respiraderos de soffito continuo de Plastic Components cuentan con respiraderos grandes de 1/4" (6 mm) que ofrecen un excelente flujo de aire y al mismo tiempo evitan que la pintura los obstruya.

El modelo No. **549-75-25** constituye una solución sencilla y económica que no se corroe para ventilar las áreas de soffito. Además, cuenta con un ala de clavar de 1" (25 mm) que facilita la instalación.

Número de Producto	Descripción	Piezas en la Caja
549-75-25	Respiradero de Soffito Continuo Dimensión/guía: 3/4" (19 mm) Área del respiradero: 2-3/8" (60 mm)	10

Longitudes de 10' (3 m)

Número de Producto	Descripción	Piezas en la Caja
300-25	Respiradero de Soffito Continuo Dimensión/guía: 3/8" (10 mm) Área del respiradero: 2-5/8" (67 mm)	10

Longitudes de 8' y 10' (2,5 y 3 m)

El modelo No. **300-25** se emplea en las instalaciones de soffitos donde se utilizan paneles exteriores de 3/8".

- Ambos respiraderos proporcionan un flujo de aire libre de 15 pulgadas cuadradas (9678 milímetros cuadrados) por pie lineal.
- Excelente unión con el estuco
- A prueba de corrosión y oxidación

### Especificación

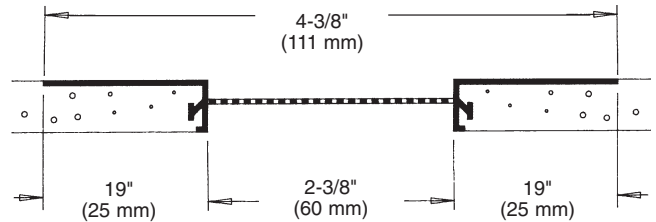
El Respiradero de Soffito debe ser el modelo No. 549-75-25 o el No. 300-25 de Plastic Components, Inc. Todos los accesorios para exteriores serán de material de PVC que cumplan con las normas D1784, C926, C1063 y D4216 de ASTM. Se usarán donde el arquitecto lo especifique y se instalarán según las normas de la industria. .



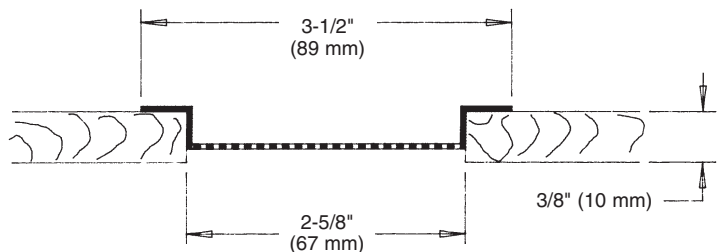
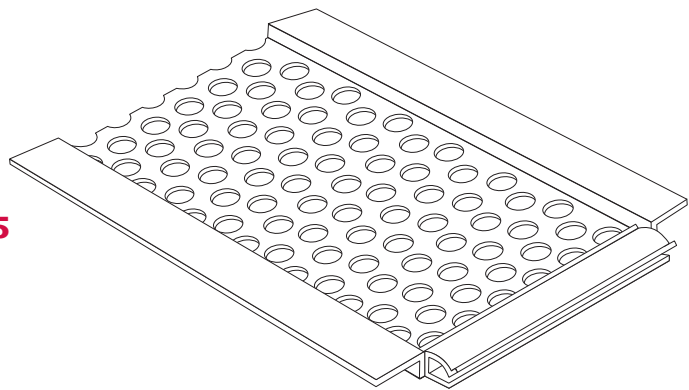
**Rejilla de Ventilación**  
**549-75-25**

Los orificios de respiradero grandes de 1/4" (6 mm) no se obstruyen con la pintura

### 549-75-25



### 300-25



**Nota** Selle todas las juntas a tope, los extremos, los ángulos, las esquinas y las intersecciones en el momento de la instalación.

